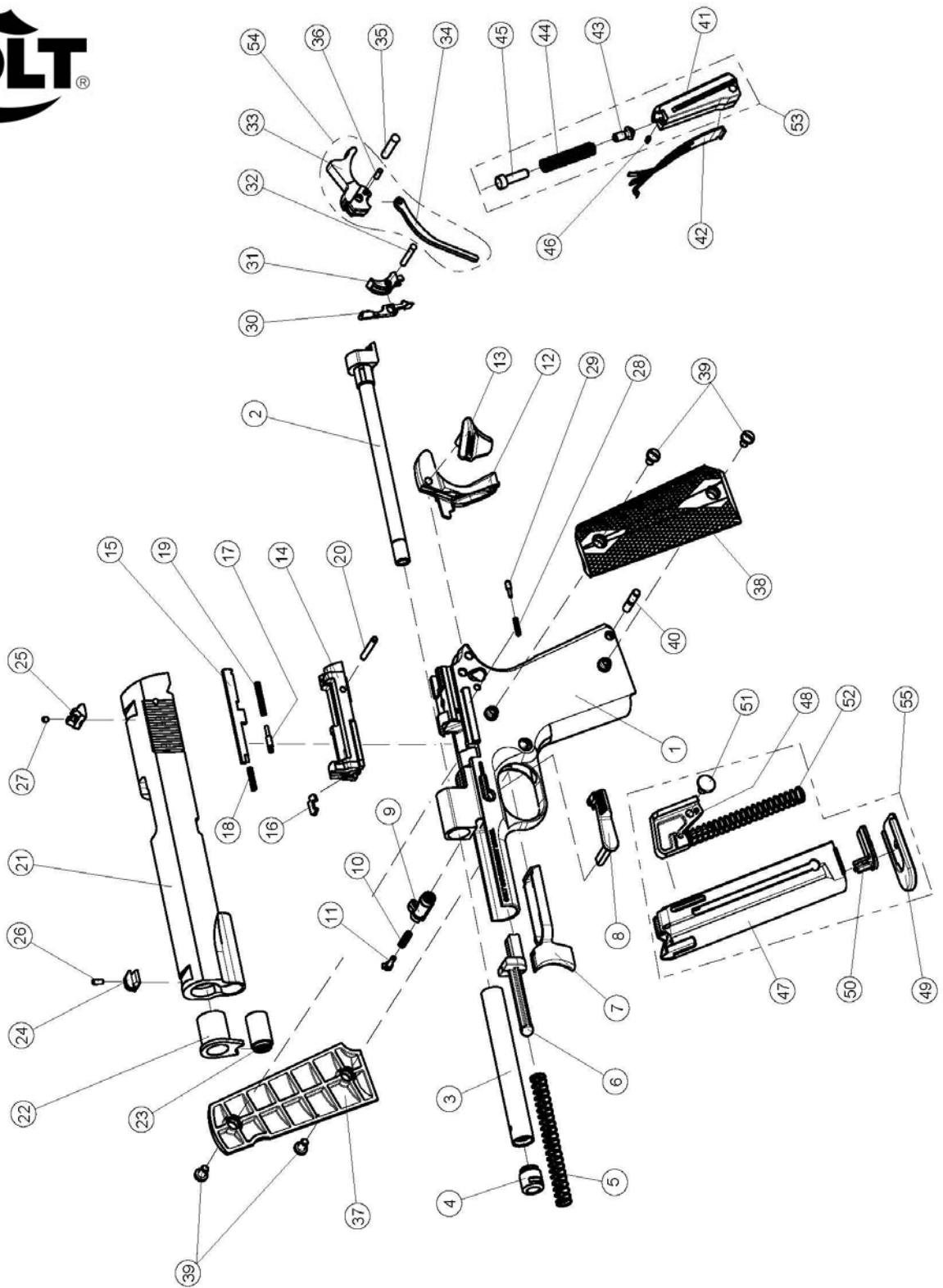
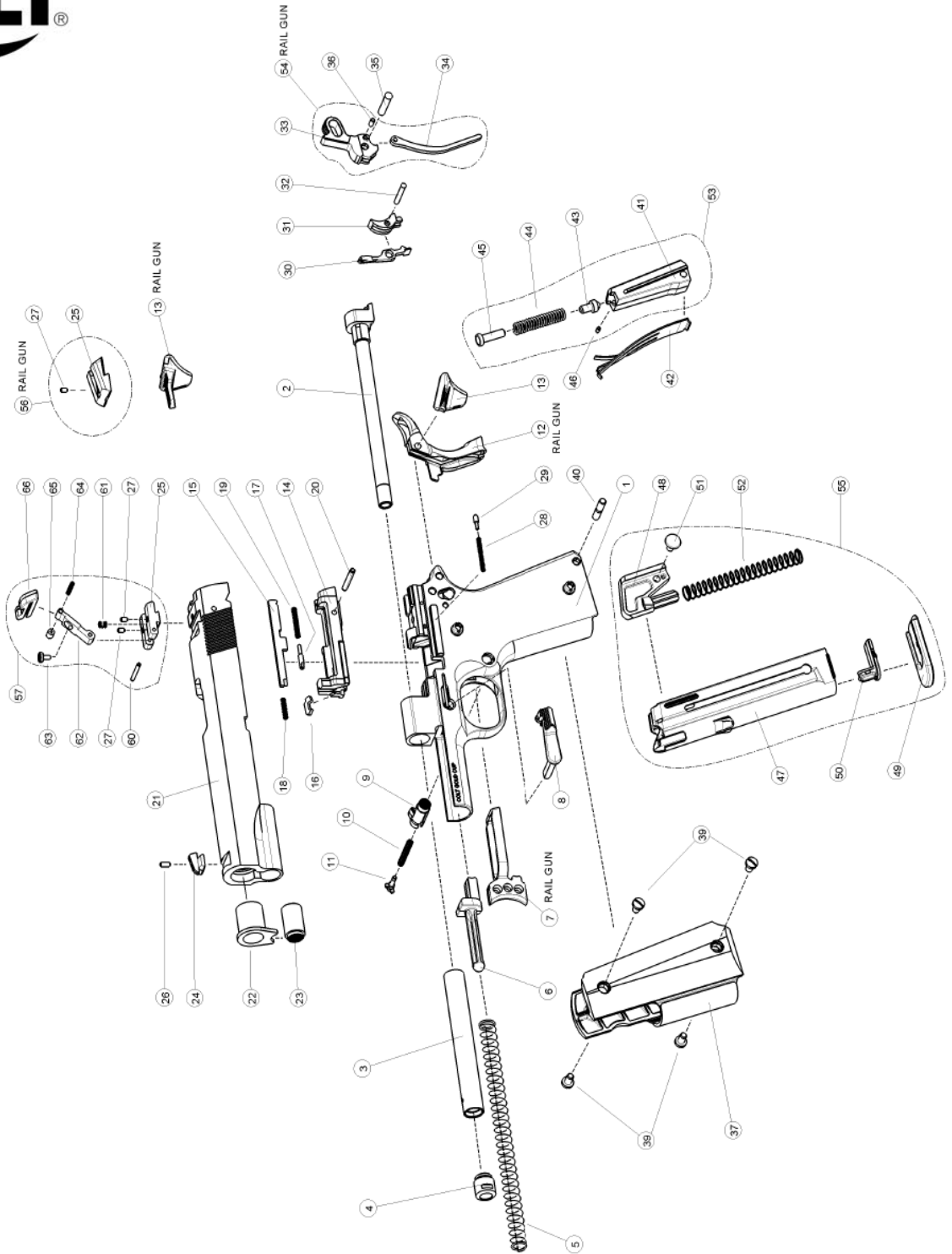


## Colt 1911 A1



## Colt 1911 RAIL GUN Colt 1911 GOLD CUP



<i>Item # Pos.Nr.</i>	<i>Part # Artikel-Nr.</i>	<i>Benennung</i>	<i>Designation</i>	<i>PG</i>
1	517.200.01	Griffstück	Receiver	L1
	517.201.01	Griffstück RAIL GUN	Receiver RAIL GUN	L1
	517.202.01	Griffstück GOLD CUP	Receiver GOLD CUP	L1
2	517.500.01	Lauf	Barrel	J1
3	512.51.02.0	Laufmantel	Barrel Sleeve	J
4	512.50.04	Laufmutter	Barrel Nut	D
5	517.400.07.1	Verschlussfeder	Recoil Spring	A
6	517.200.27.0	Federführungsstange	Recoil Spring Guide	B
7	517.200.07.0	Abzug	Trigger	E
	517.201.07.0	Abzug RAIL GUN	Trigger RAIL GUN	E
8	517.200.23	Schlittenfanghebel	Slide Stop	U
9	517.200.24.0	Magazinhalter	Magazine Catch	K
10	517.200.26.1	Feder	Spring	A
11	517.200.25.0	Druckbolzen (Magazinhalter)	Magazin Catch Lock	F
12	517.200.14.0	Griffsicherung	Grip Safety	Q
	517.201.14.0	Griffsicherung RAIL GUN	Grip Safety RAIL GUN	Q
13	517.200.21.0	Sicherungshebel	Safety Lever	A
	517.201.21.0	Sicherungshebel RAIL GUN	Safety Lever RAIL GUN	A
14	517.400.02.0	Stoßboden	Breech Block	T
15	517.400.08.0	Schlagbolzen	Firing Pin	L
16	517.400.03.0	Auszieher	Extractor	H
17	506.40.05.1	Auszieherbolzen	Pin for Extractor	A
18	517.400.10.1	Feder	Spring	A
19	517.400.10.1	Feder	Spring	A
20	512.20.26.3	Schwerspannstift	Dowel Pin	A
21	517.400.01.0	Verschluss	Slide	S1
	517.401.01.0	Verschluss RAIL GUN	Slide RAIL GUN	S1
	517.402.01.0	Verschluss GOLD CUP	Slide GOLD CUP	U1
22	517.400.04.0	Mündungsbrille	Barrel Bushing	M
23	517.400.05.0	Mündungshülse	Recoil Spring Plug	B
24	517.700.01.0	Korn	Front Sight	A
	517.701.01	Korn RAIL GUN	Front Sight RAIL GUN	A
	517.702.01.0	Korn GOLD CUP	Front Sight GOLD CUP	A
25	517.700.02.0	Visier	Rear Sight	A
	517.701.02	Visier RAIL GUN	Rear Sight RAIL GUN	D
	517.702.02.0	Visierträger GOLD CUP	Rear Sight Holder GOLD CUP	H
26	517.701.04.1	Gewindestift	Grub Screw	A
27	507.700.05.1	Gewindestift	Grub Screw	A
	517.701.05.1	Gewindestift	Grub Screw	A
	517.702.03.1	Gewindestift 2X	Grub Screw	A
28	517.200.19.1	Feder	Spring	A
29	517.200.18.0	Druckbolzen für Sicherung	Safety Lever Plunger	A
30	517.200.13.0	Unterbrecher	Disconnecter	N
31	517.200.12.0	Abzugstollen	Sear	L
32	517.200.31.0	Stift	Pin	A
33	517.200.09.0	Hahn	Hammer	O
	517.201.09.0	Hahn RAIL GUN	Hammer RAIL GUN	O
34	517.200.10.0	Schlagstange	Hammer Strut	A

<i>Item # Pos.Nr.</i>	<i>Part # Artikel-Nr.</i>	<i>Benennung</i>	<i>Designation</i>	<i>PG</i>
35	517.200.28.0	Stift	Pin	A
36	517.200.11.3	Stift	Pin	A
37	517.200.16.1	Griffschale rechts	Grip Panel, Right	A
	517.202.15.1	Griffschale GOLD CUP	Wrap-around Grips	G
38	517.200.15.1	Griffschale links	Grip Panel, Left	A
39	517.200.30.0	Griffschalenschrauben	Grip Panel Screw	A
40	517.200.29.0	Stift	Pin	A
41	517.200.02.0	Griff Rücken	Main Housing	O
42	517.200.17.1	Blattfeder	Sear Spring	B
43	517.200.03.1	Bolzen für Hauptfeder	Pin Retainer	A
44	318.203.19.1	Hauptfeder	Main Spring	A
45	517.200.04.1	Gegenlagerbolzen	Main Spring Cap	A
46	517.200.06.3	Schwerverspannstift	Dowel Pin	A
47	517.600.01.0	Magazinrohr 12 Schuss	Magazine Body 12-round	V
	517.601.01.0	Magazinrohr 10 Schuss	Magazine Body 10-round	V
48	517.600.04.1	Zubringer	Magazine Follower	A
49	517.600.02.1	Magazinschuh	Magazine Butt Plate	A
50	517.600.03.1	Plättchen	Butt Plate Holder	A
51	517.600.05.0	Magazinknopf	Magazine Button	A
52	570.60.04.1	Magazinfeder	Magazine Spring	A
	517.200.33.0	Gewindebuchse	Grip Panel Screw, Bushing	A
	8.517.90.02	Gebrauchsanleitung	Instruction Manual	Z
	517.90	Tüte mit Zubehör	Accessories Set	J
	512.50.05.0	Schlüssel	Spanner	A
	517.600.06.1	Quick Loader	Quick Loader	A
	512.51.08.3	Innensechskantschlüssel SW 1.5	Allen Key	A
	506.20.49.3	Innensechskantschlüssel SW 1.3	Allen Key	A

<i>Item # Pos.Nr.</i>	<i>Part # Artikel-Nr.</i>	<i>Benennung</i>	<i>Designation</i>	<i>PG</i>
		<b>Baugruppen</b>	<b>Assemblies</b>	
Ref. 53	517.200.02	Griffücken incl. ref.: 41, 43, 44, 45, 46	Main Housing, assembly	Q
Ref. 54	517.200.09	Hahn incl. ref.: 33, 34, 36	Hammer, assembly	X
Ref. 54	517.201.09	Hahn RAIL GUN incl. ref.: 33, 34, 36	Hammer RAIL GUN assembly	Y
Ref. 55	517.600	Magazin 12 Schuss incl. ref.: 47, 48, 49, 50, 51, 52	Magazine 12-round	Z
	517.601	Magazin 10 Schuss ref.: 47, 48, 49, 50, 51, 52	Magazine 10-round	Z
included:	517.601.03.1	Distanzstück	Spacer 10-round	A
	517.700.01	Korn montiert incl. ref.: 24, 26	Front Sight mounted	D
	517.700.02	Visier montiert incl. ref.: 25, 27	Rear Sight mounted	E
	517.701.01	Korn montiert RAIL GUN incl. ref.: 24, 26	Front Sight mounted RAIL GUN	D
Ref. 56	517.701.02	Visier montiert RAIL GUN incl. ref.: 25, 27	Rear Sight mounted RAIL GUN	J
	517.702.01	Korn montiert GOLD CUP incl. ref.: 24, 26	Front Sight mounted GOLD CUP	D
Ref. 57	517.702.02	Visier montiert GOLD CUP	Rear Sight mounted GOLD CUP	E1
included:				
Ref. 25	517.702.02.0	Visierträger	Rear Sight Holder	H
Ref. 27	517.702.03.1	Gewindestift	Grub Screw	A
Ref. 60	517.702.04.3	Spiralspannstift	Dowel Pin	A
Ref. 61	506.70.04.1	Druckfeder	Spring for elevation	A
Ref. 62	506.70.01.0	Kimmenträger	Drift Slide	O
Ref. 63	506.70.03.0	Höheneinstellschraube	Screw for elevation	A
Ref. 64	506.70.06.1	Druckfeder	Spring for windage	A
Ref. 65	506.70.05.0	Seiteneinstellschraube	Screw for windage	A
Ref. 66	506.70.02.0	Kimmenblatt	Rear Sight Leaf	G