



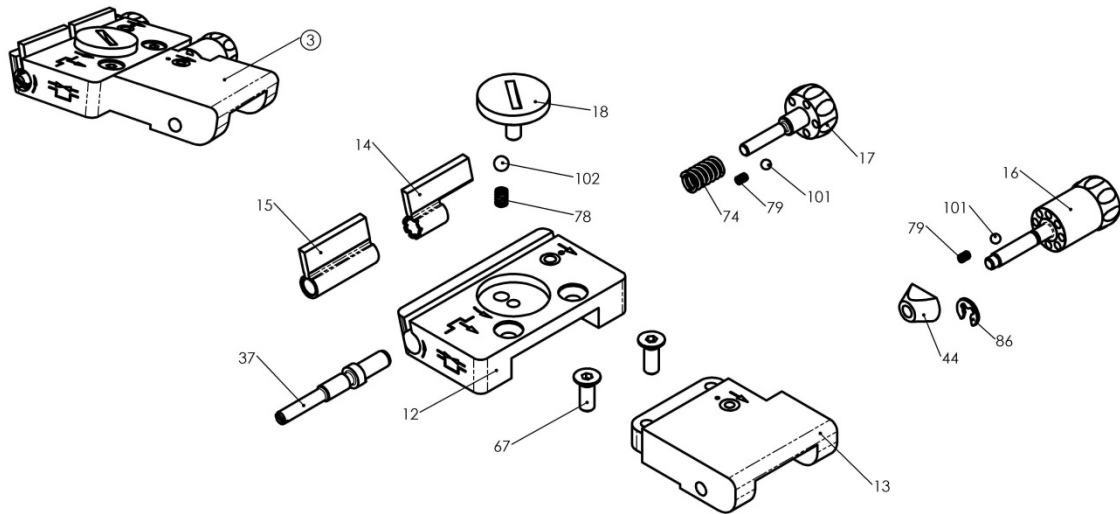
Item # Pos.Nr.	Part # Artikel-Nr.	Benennung	Designation	PG
1	2822938	VERSCHLUSSGEHÄUSE	RECEIVER	P2
2	2741536	DECKEL KOMPL.	COVER COMPL.	P1
3	2743968	VISIER KOMPL.	SIGHTS COMPL.	P2
4	2741566	GRIFFSCHALE RE. KPL. GRIFFGR. L	GRIP, RIGHT, SIZE L	Z
6	2741024	LADEHEBEL KOMPL.	BREECH BLOCK LEVER	K1
7	2747018	LADEKLAPPE KOMPL.	BREECH BLOCK COMPL.	Y1
8	2741050	STECHER KOMPL.	SET TRIGGER COMPL.	M2
9	2810409	WIPPE KPL.	ROCKER COMPL.	G1
10	2822911	INDEXRING KPL. SCHWARZ	INDEX RING COMPL., BLACK	J1
11	2731169	GEWICHT KPL.	WEIGHT COMPL.	N
12	2744750	VISIERPLATTE	REAR SIGHT PLATE	M1
13	2743974	VISIERTRÄGER	REAR SIGHT HOLDER	M1
14	2744766	VISIERBLATT LINKS	REAR SIGHT BLADE LEFT	O
15	2744768	VISIERBLATT RECHTS	REAR SIGHT BLADE RIGHT	O
16	2744760	NOCKENWELLE	CAM SHAFT	F1
17	2744764	SEITENSTELLSCHRAUBE	WINDAGE ADJUSTMENT SCREW	F1
18	2744762	KIMMENTIEFENSCHRAUBE	REAR SIGHT DEPTH ADJUSTMENT SCREW	O
19	2741012	SENKSCHRAUBE SPEZIAL	COUNTERSUNK SCREW, SPECIAL	I
20	2741556	GEWICHT	WEIGHT	N
21	2822920	INDEXRING SCHWARZ	INDEX RING, BLACK	H1
22	2741000	LAGERBUCHSE	BEARING BUSH	L
23	2741028	LADEKLAPPE	BREECH BLOCK	Y1
24	2808781	LAUF	BARREL	F2
25	2741554	GEWICHTSTANGE	WEIGHT ROD	O
26	2740980	STECHERHEBEL	SET TRIGGER LEVER	O1
27	2822954	KORNTRAEGER ORANGE	FRONT SIGHT HOLDER, ORANGE	P1
28	2777622	KORNFUSS	FRONT SIGHT BASE	A1
29	2743778	KORN DREHBAR 4.7/4.4/3.8	FRONT SIGHT, TURNABLE	Z
30	2822962	ABZUGSZUENGEL ORANGE	TRIGGER BLADE, ORANGE	P
31	2741544	AUSWERFER	EJECTOR	H1
32	2741016	AUSWERFERFEDER	EJECTOR SPRING	N
33	2741534	ANSCHLAGSCHRAUBE	STOP SCREW	N
34	2740374	ANSATZSCHRAUBE	SHOULDER SCREW	I
35	2741532	FEDERSCHRAUBE M5x0.5 x 8	SPRING SCREW	Q
36	2741002	LAGERSCHRAUBE	BEARING SCREW	L
37	2744432	VISIERSPINDEL	REAR SIGHT SPINDLE	W
4x38	2740368	SPEZIAL-SCHRAUBE	SPECIAL SCREW	I
39	2740966	NUTENSTEIN	SLIDING BLOCK	L
40	2740968	NUTENSTEIN	SLIDING BLOCK	L
41	2740474	SICHERUNGSBOLZEN	SAFETY PIN	I
4x42	2700921	BOLZEN	PIN	A
43	2647681	BOLZEN	PIN	A
44	2743978	HÖHENSTELLMUTTER RRS	ELEVATION ADJUSTMENT NUT RRS	Y
2x45	2741066	RILLENKUGELLAGER	GROOVED BALL BEARING	D1
46	2741030	ZÜNDSTIFT	FIRING PIN	K1
47	2741032	FEDERDRUCKRING	SPRING RING	X
48	2741042	AUSLÖSEKLINKE	DISCHARGE LATCH	F1
49	2741046	HALTEKLINKE	CATCH	G1
50	2741560	STECHERGEHÄUSE	SET TRIGGER BRACKET	R1
51	2741058	STECHERKLINKE	SET TRIGGER CATCH	P1
52	2741068	HAMMER	HAMMER	O1
2x53	2740474	SICHERUNGSBOLZEN	SAFETY PIN	I
54	2741072	ACHSBOLZEN	BOLT	F

Item # Pos.Nr.	Part # Artikel-Nr.	Benennung	Designation	PG
55	2741562	DISTANZBOLZEN	DISTANCE BOLT	O
2x56	2741066	RILLENKUGELLAGER	GROOVED BALL BEARING	D1
57	2740682	STECHEFEDERSCHRAUBE	SCREW FOR SET TRIGGER SPRING	I
58	2807852	SPANNSTIFT GEKÜRZT ø3x9,05	BOLT	I
59	2741056	ÜBERGRIFF-VERSTELLSCHRAUBE	ADJUSTING SCREW	M
2x61	2741540	ZYLINDERSTIFT Ø2X12 / BN857	CYLINDER PIN	F
62	2741824	ZYLINDERSTIFT ø2.5x12	CYLINDER PIN	F
63	2743980	ZYLINDERSTIFT ø3X28	CYLINDER PIN	F
64	2741010	LINSENSCHRAUBE M4X14 M.I.	OVAL-HEAD SCREW M4X14	F
65	2399792	SENKSCHRAUBE BR M3x6	COUNTERSUNK SCREW	A
5x 66	2600065	SENKSCHRAUBE M3X6	COUNTERSUNK SCREW	A
2x67	2744756	SENKSCHRAUBE M3x8	COUNTERSUNK SCREW	F
68	2744706	SENKSCHRAUBE M3x8	COUNTERSUNK SCREW	F
69	2740970	SENKSCHRAUBE M4X10	COUNTERSUNK SCREW	F
70	2740972	SENKSCHRAUBE M4X20	COUNTERSUNK SCREW	F
2x71	2741564	SENKSCHRAUBE MIT SCHLITZ M2.5x4 / BN357	COUNTERSUNK SCREW WITH SLOT	F
2x72	2740684	DRUCKFEDER	COMPRESSION SPRING	F
73	2741088	DRUCKFEDER	COMPRESSION SPRING	H
74	2743320	DRUCKFEDER	COMPRESSION SPRING	F
75	2741038	DRUCKFEDER	COMPRESSION SPRING	F
76	2741036	DRUCKFEDER	COMPRESSION SPRING	F
77	2741040	DRUCKFEDER	COMPRESSION SPRING	F
78	2742964	DRUCKFEDER	COMPRESSION SPRING	F
2x79	2742254	RASTFEDER	CATCH SPRING	F
80	2741054	STECHEFEDER	SET TRIGGER SPRING	F
81	2740378	ZUGFEDER	TENSION SPRING	I
82	2741062	ZUGFEDER	TENSION SPRING	F
83	2293510	TELLERFEDER ø10xø5,2x0,5	DISC SPRING	A
2x85	2249456	PASS-SCHEIBE 3x6x0,5	SHIM RING	A
86	2249570	SICHERUNGSSCHEIBE ø2,3	LOCKING WASHER	A
87	2629631	SPANNSTIFT ø3x20	DOWEL PIN	A
89	2140268	KERBSTIFT	GROOVED PIN	A
90	2740998	GEWINDESTIFT M 3X3	SETSCREW	F
91	2775425	GEWINDESTIFT M 3X5	SETSCREW	A
3x 92	2744376	GEWINDESTIFT M4X0,35X4	SETSCREW	H
2x 93	2497603	GEWINDESTIFT M5X5	GRUB SCREW	A
94	2835720	GEWINDESTIFT M5X5	GRUB SCREW	A
2x101	2164388	STAHLKUGEL ø2	STEEL BALL	A
102	2164396	STAHLKUGEL ø3	STEEL BALL	A
103	2600013	KUGEL Ø4	BALL	A
105	2745056	O-RING ø3,7x1,9	O-RING	D

**Legende:**

- ET Ersatzteil mit Waffennummer / spare part with serial number  
 kpl. komplett / assembly  
 1) Bestimmungen des Waffengesetzes beachten (Erwerb, Beschuss)

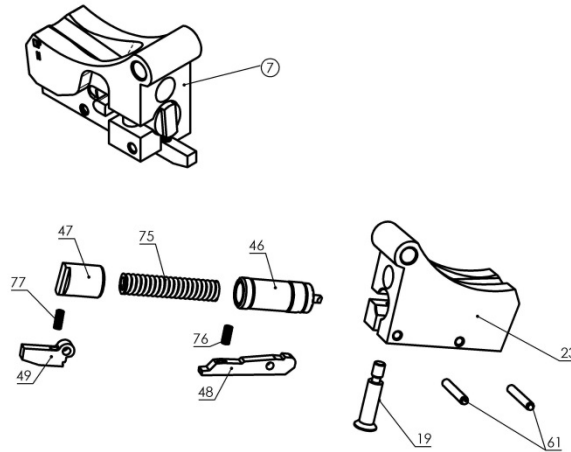
## Visier kpl. 274 39 68



S:\lib\ET-LISTE\ET-Sportw\240-2826861 FP500\Visier 2743968-f

Item # Pos.Nr.	Part # Artikel-Nr.	Benennung	Designation	PG
3	2743968	VISIER KOMPL.	SIGHTS COMPL.	P2
12	2744750	VISIERPLATTE	REAR SIGHT PLATE	M1
13	2743974	VISIERTRÄGER	REAR SIGHT HOLDER	M1
14	2744766	VISIERBLATT LINKS	REAR SIGHT BLADE LEFT	O
15	2744768	VISIERBLATT RECHTS	REAR SIGHT BLADE RIGHT	O
16	2744760	NOCKENWELLE	CAM SHAFT	F1
17	2744764	SEITENSTELLSCHRAUBE	WINDAGE ADJUSTMENT SCREW	F1
18	2744762	KIMMENTIEFENSCHRAUBE	REAR SIGHT DEPTH ADJUSTMENT SCREW	O
37	2744432	VISIERSPINDEL	REAR SIGHT SPINDLE	W
44	2743978	HÖHENSTELLMUTTER RRS	ELEVATION ADJUSTMENT NUT RRS	Y
2x67	2744756	SENKSCHRAUBE	COUNTERSUNK SCREW	F
74	2743320	DRUCKFEDER	COMPRESSION SPRING	F
78	2742964	DRUCKFEDER	COMPRESSION SPRING	F
2x79	2742254	RASTFEDER	CATCH SPRING	F
86	2249570	SICHERUNGSSCHEIBE ø2,3	LOCKING WASHER	A
2x101	2164388	STAHLKUGEL ø2	STEEL BALL	A
102	2164396	STAHLKUGEL ø3	STEEL BALL	A

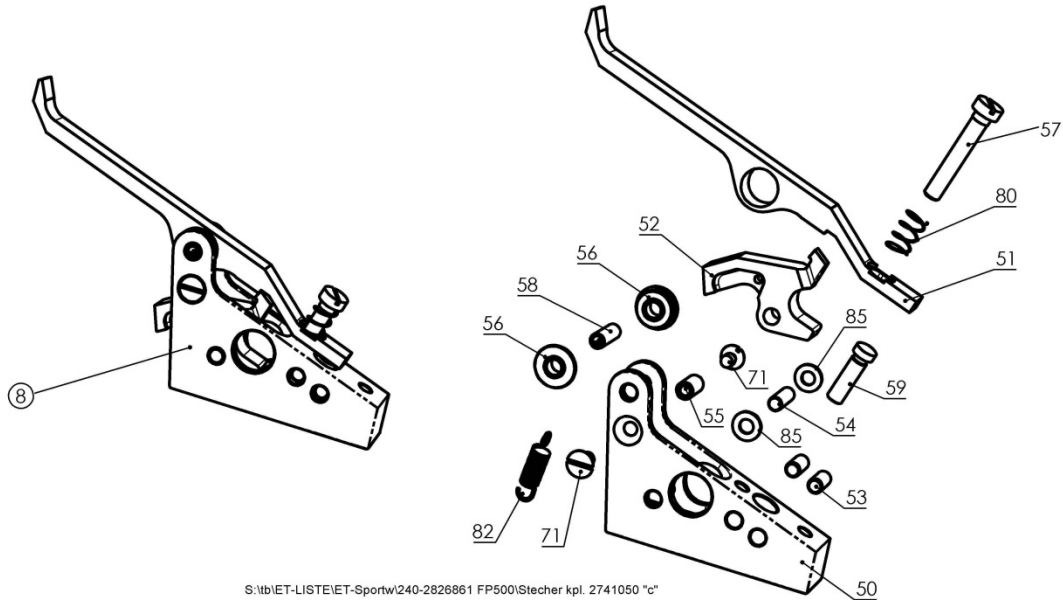
## Ladeklappe kpl. 274 70 18



S:\WB\ET-LISTE\ET-Boortw\240-2826861 FP500\Ladeklappe kpl.274 70 18.d

Item # Pos.Nr.	Part # Artikel-Nr.	Benennung	Designation	PG
7	2747018	LADEKLAPPE KOMPL.	BREECH BLOCK COMPL.	Y1
19	2741012	SENKSCHRAUBE SPEZIAL	COUNTERSUNK SCREW, SPECIAL	I
23	2741028	LADEKLAPPE	BREECH BLOCK	Y1
46	2741030	ZÜNDSTIFT	FIRING PIN	K1
47	2741032	FEDERDRUCKRING	SPRING RING	X
48	2741042	AUSLÖSEKLINKE	DISCHARGE LATCH	F1
49	2741046	HALTEKLINKE	CATCH	G1
2x61	2741540	ZYLINDERSTIFT Ø2X12 / BN857	CYLINDER PIN	F
75	2741038	DRUCKFEDER	COMPRESSION SPRING	F
76	2741036	DRUCKFEDER	COMPRESSION SPRING	F
77	2741040	DRUCKFEDER	COMPRESSION SPRING	F

## Stecher kpl. 274 10 50



S:\tb\ET-LISTE\ET-Sportw\240-2826861 FP500\Stecher kpl. 2741050 "c"

Item # Pos.Nr.	Part # Artikel-Nr.	Benennung	Designation	PG
8	2741050	STECHER KOMPL.	SET TRIGGER COMPL.	M2
50	2741560	STECHERGEHÄUSE	SET TRIGGER BRACKET	R1
51	2741058	STECHERKLINKE	SET TRIGGER CATCH	P1
52	2741068	HAMMER	HAMMER	O1
2x53	2740474	SICHERUNGSBOLZEN	SAFETY PIN	I
54	2741072	ACHSBOLZEN	BOLT	F
55	2741562	DISTANZBOLZEN	DISTANCE BOLT	O
2x56	2741066	RILLENKUGELLAGER	GROOVED BALL BEARING	D1
57	2740682	STECHERFEDERSCHRAUBE	SCREW FOR SET TRIGGER SPRING	I
58	2807852	ACHSBOLZEN	BOLT	I
59	2741056	ÜBERGRIFF-VERSTELLSCHRAUBE	ADJUSTING SCREW	M
2x71	2741564	SENKSCRAUBE M. SCHLITZ M2.5x4 / BN357	COUNTERSUNK SCREW WITH SLOT	F
80	2741054	STECHERFEDER	SET TRIGGER SPRING	F
82	2741062	ZUGFEDER	TENSION SPRING FOR HAMMER	F
2x85	2249456	PASS-SCHEIBE 3x6x0,5	SHIM RING	A