

Item # Pos.Nr.	part # Artikel-Nr	Benennung	Designation	PG
1.1	2698331	Kornschaube	Front Sight Screw	B
1.2	2679906	Korn #3 weiß, H: 3,5	Front Sight, white dot	O
1.2	2674386	Korn #4 weiß, H: 3,8 <sup>2)</sup>	Front Sight, white dot <sup>2)</sup>	O
1.2	2679949	Korn #5 weiß, H: 4,1	Front Sight, white dot	O
1.2	2697963	Korn #4 PS, H: 3,8	Front Sight, Phosphor Sight	O
1.2	2674394	Korn #4 NS, H: 3,8	Front Sight, Night Sight	F1
2	2753936	Verschlussstück .40 USA ET <sup>1)</sup>	Slide .40 S&W, USA ET <sup>1)</sup>	M2
2	2753944	Verschlussstück 9x19 USA ET <sup>1)</sup>	Slide 9x19, USA ET <sup>1)</sup>	M2
2	2754347	Verschlussstück .40 Internat. ET <sup>1)</sup>	Slide .40 S&W Internat. ET <sup>1)</sup>	K2
2	2754355	Verschlussstück 9x19 Internat. ET <sup>1)</sup>	Slide 9x19 Internat. ET <sup>1)</sup>	K2
3	2624214	Feder zum Auszieher	Spring, Extractor	A
4	2687119	Auszieher	Extractor	N
5.1	2687089	Auszieherachse	Plunger, Extractor	E
5.2	2687071	Feder zur Auszieherachse	Spring, Extractor Plunger	A
6	2732084	Visier NS green 4,6 #2 ET	Rear Sight w/Pin, Night Sight	L1
6	2732106	Visier PS #2 ET	Rear Sight w/Pin, Phosphor Sight	T
6	2753910	Visier Stahl mit Prymstift kpl. weiß <sup>2)</sup>	Rear Sight w/Pin, white dots <sup>2)</sup>	Q
7.1	2687216	Schlagbolzensicherung	Striker Safety	F
7.2	2687224	Feder zur Schlagbolzensicherung	Spring, Striker Safety	A
8	2687399	Verschlusskappe	Slide End Cap	I
9	2753952	Lauf .40 ET <sup>1)</sup>	Barrel, .40 S&W, ET <sup>1)</sup>	X1
9	2753961	Lauf 9x19 ET <sup>1)</sup>	Barrel, 9mm x 19, ET <sup>1)</sup>	X1
9	2763605	Lauf 9x21 ET <sup>1)</sup>	Barrel, 9mm x 21, ET <sup>1)</sup>	X1
10	2686881	Schließfedereinheit	Recoil Guide Rod Assembly	T
11	2687364	Schlagbolzen kpl.	Striker Assembly	H1
11.1	2687330	Federstütze	Keeper	A
11.2	2627370	Schlagfeder	Spring, Striker	A
11.3	2687348	Stützhülse	Striker Guide	A
11.4	2627337	Rückspringfeder	Spring, Striker Return	A
11.5	2687313	Schlagbolzen	Striker	G1
12	-----	Funktionskomponente <sup>3)</sup>	Sear Assembly <sup>3)</sup>	
12.1	-----	Führungskomponente <sup>3)</sup>	Trigger Housing <sup>3)</sup>	
12.2	2685981	Stift zum Abzuggehäuse links	Pin, Sear Housing, left	A
12.3	2686031	Zügelachse	Pin, Trigger	A
12.4	2685795	Abzug kpl.	Trigger Assembly	Y
12.5	2685990	Stift zum Abzuggehäuse rechts	Pin, Sear Housing, right	E
12.6	2686007	Feder zum Entspannschieber	Spring, Decocker	A
12.7	2685922	Entpannschieber	Decocker	P
12.8	2685957	Abzugstangenkulissee	Trigger Bar Guide	X
12.9	2685906	Abzuggehäuse	Sear Housing	A
12.10	2686244	Schubstange kpl.	Strut Assembly	F
12.11	2685973	Stift zur Abzugfeder	Pin, Trigger Spring	A

ET Ersatzteil / Spare Part

Kpl. komplett / complete

<sup>1)</sup> Bestimmung des Waffengesetzes beachten (Erwerb, Beschuss) / Sales subject to local, state and federal laws

<sup>2)</sup> Standard

<sup>3)</sup> Teile sind ausschließlich als Baugruppe Pos. 16 erhältlich / Parts available as assembly only

<sup>4)</sup> Griffstück messen für Fanghebel austausch/Check frame dimension prior to replacing slide Stopp lever

Item # Pos.Nr.	part # Artikel-Nr	Benennung	Designation	PG
12.12	2685884	Steuerblech (Standard)	Disconnecter (Standard)	F
12.12	2685841	Steuerblech (Hohe Abzugskraft)	Disconnecter (Heavy)	G
12.13	2685817	Abzugfeder	Spring, Trigger	F
12.14	2686414	Demontagesicherung	Retainer	E
12.15	2686228	Feder zur Demontagesicherung	Spring, Retainer	D
13	2686074	Fanghebel <sup>4)</sup>	Slide Stop Lever <sup>4)</sup>	I
14	2686252	Fanghebelfeder	Spring, Slide Stop Lever	A
15	2686295	Laufhalterfeder	Spring, Take Down	A
16	2775824	Griff .40 ET <sup>1)</sup>	Frame assembly .40, black ET <sup>1)</sup>	H2
16	2756323	Griff 9x19 ET <sup>1)</sup>	Frame assembly 9x19, black ET <sup>1)</sup>	H2
16	2775816	Griff .40 blaugrau ET <sup>1)</sup>	Frame assembly .40, grey ET <sup>1)</sup>	H2
16	2759918	Griff 9x19 blaugrau ET <sup>1)</sup>	Frame assembly 9x19, grey ET <sup>1)</sup>	H2
16	2756315	Griff 9x19 anthrazit ET <sup>1)</sup>	Frame assembly 9x19, anthracite metallic ET <sup>1)</sup>	I2
16	2775867	Griff 9x21 anthrazit ET <sup>1)</sup>	Frame assembly 9x21, anthracite metallic ET <sup>1)</sup>	I2
16	2775841	Griff H .40 ET <sup>1)</sup>	Frame assembly H .40, black ET <sup>1)</sup>	H2
16	2775832	Griff H 9x19 ET <sup>1)</sup>	Frame assembly H 9x19, black ET <sup>1)</sup>	H2
16	2775859	Griff 9x21 ET <sup>1)</sup>	Frame assembly 9x21, black ET <sup>1)</sup>	H2
16	2776278	Griff .40 Military ET <sup>1)</sup>	Frame assembly .40, Military ET <sup>1)</sup>	H2
16	2776375	Griff 9x19 Military ET <sup>1)</sup>	Frame assembly 9x19, Military ET <sup>1)</sup>	H2
16.1	-----	Griffstück <sup>3)</sup>	Frame <sup>3)</sup>	
17	2686384	Stift zur Laufhalterfeder	Pin, Take Down	F
18	2686287	Laufhalter	Take Down Lever	I
19	2686121	Magazinhalter	Magazine Release	G
20	2686147	Feder zum Magazinhalter	Spring, Magazine Release	A
21	2686406	Stift zum Abzuggehäuse	Pin, Sear Housing	A
22	2686091	Magazinhalterstift	Pin, Magazine Release	A
23	2685281	Griff Rücken S	Backstrap S	H
23	2685299	Griff Rücken L	Backstrap L	H
24	2687801	Magazin S .40	Magazine S, .40 S&W	Z
24	2687852	Magazin S 9x19	Magazine S, 9mm x 19	Z
24	2687810	Magazin M .40	Magazine M, .40 S&W	Z
24	2687861	Magazin M 9x19	Magazine M, 9mm x 19	Z
24	2687828	Magazin L .40	Magazine L, .40 S&W	Z
24	2687879	Magazin L 9x19	Magazine L, 9mm x 19	Z
24.1	2687887	Zubringer .40	Follower, .40 S&W	F
24.1	2687895	Zubringer 9x19	Follower, 9mm x 19	E
24.2	2687933	Magazinfeder .40, 5-6 Schuss	Spring, Magazine .40, 5-6 Rd	E
24.2	2688034	Magazinfeder .40 L, 7 Schuss	Spring, Magazine .40 L, 7 Rd	E
24.2	2687925	Magazinfeder 9x19	Spring, Magazine 9mmx19	E
24.3	2687909	Magazingehäuse .40	Magazine Tube, .40 S&W	E1
24.3	2687917	Magazingehäuse 9x19	Magazine Tube, 9mm x 19	E1

ET Ersatzteil / Spare Part

Kpl. komplett / complete

<sup>1)</sup> Bestimmung des Waffengesetzes beachten (Erwerb, Beschuss) / Sales subject to local, state and federal laws

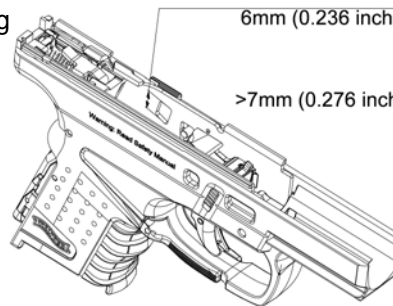
<sup>2)</sup> Standard

<sup>3)</sup> Teile sind ausschließlich als Baugruppe Pos. 16 erhältlich / Parts available as assembly only

<sup>4)</sup> Griffstück messen für Fanghebel austausch/Check frame dimension prior to replacing slide stop lever

Item # Pos.Nr.	part # Artikel-Nr	Benennung	Designation	PG
24.4	2687941	Bodenhalter S	Floorplate Catch S	H
24.4	2687950	Bodenhalter M	Floorplate Catch M	I
24.4	2687968	Bodenhalter L	Floorplate Catch L	J
24.5	2687976	Magazinboden S	Magazine Floorplate S	G
24.5	2687984	Magazinboden M	Magazine Floorplate M	H
24.5	2687992	Magazinboden L	Magazine Floorplate L	I

4) Griffstück messen für Fanghebel austausch  
 (Check frame dimension prior to replacing  
 Slide stop lever)



6mm (0.236 inch) => Waffe für Fanghebel austausch  
 an Kundenservice zurücksenden  
 (return gun to customer service  
 to have slide stop lever replaced)

>7mm (0.276 inch) => Fanghebel # 268 60 74 bestellen  
 (order Slide Stop Lever # 268 60 74)

ET Ersatzteil / Spare Part

Kpl. komplett / complete

<sup>1)</sup> Bestimmung des Waffengesetzes beachten (Erwerb, Beschuss) / Sales subject to local, state and federal laws

<sup>2)</sup> Standard

<sup>3)</sup> Teile sind ausschließlich als Baugruppe Pos. 16 erhältlich / Parts available as assembly only

<sup>4)</sup> Griffstück messen für Fanghebel austausch/Check frame dimension prior to replacing slide Stopp lever